

# NOTICE DE MONTAGE

**ÉCHAFAUDAGE  
ROULANT**

**NOVA**

NMU 021 - V06 - Janvier 2023

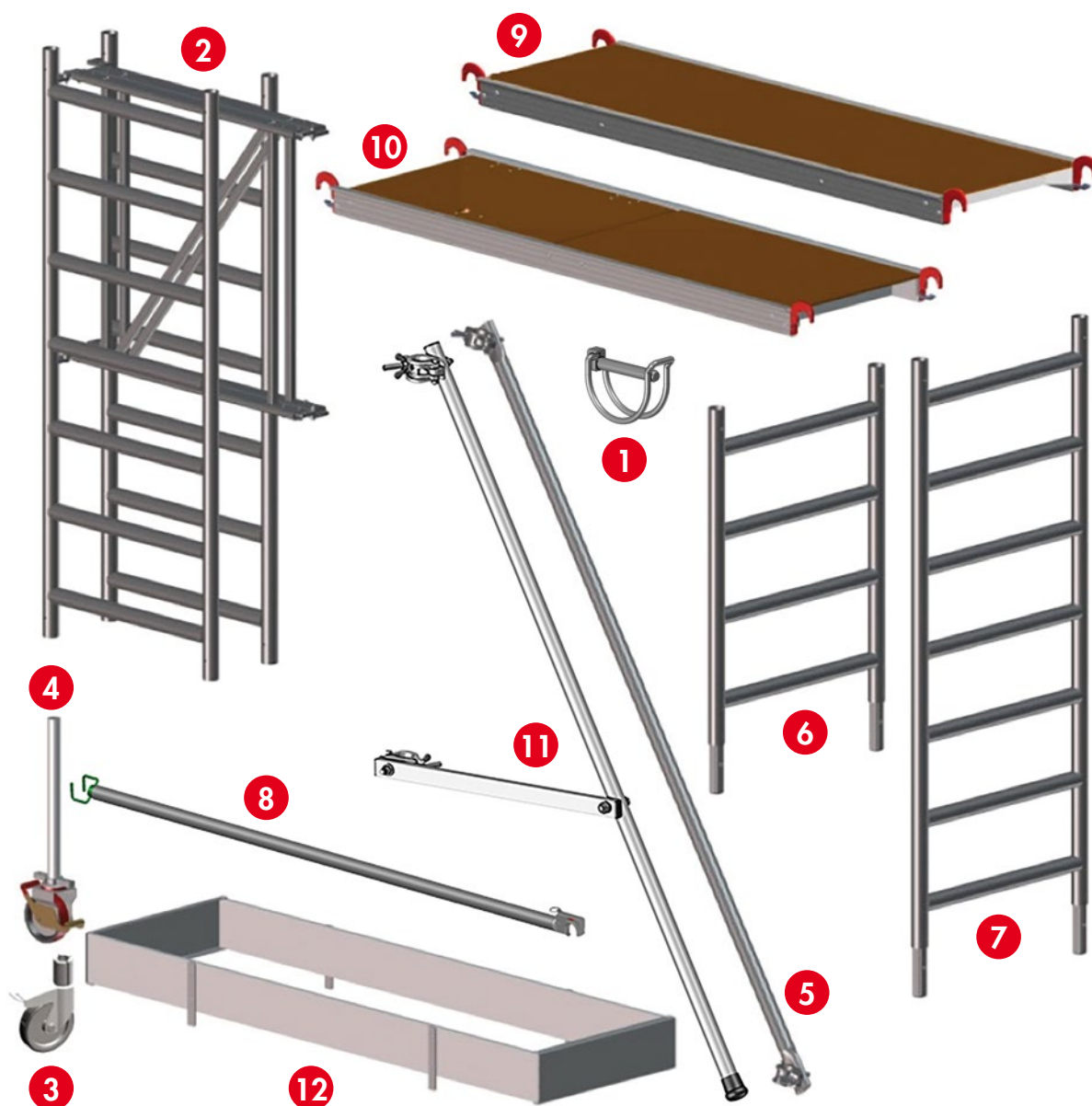


**FORTAL**<sup>®</sup>  
[www.fortal.fr](http://www.fortal.fr)

 Made in France

## Liste des composants

Rep.	Référence	Désignation
1	A710810050	Goupille clip 8 x 50
2	F07959XXXX	Embase repliable GM allégée
3	F079650005	Roue Ø 125 + tige pour éch. repliable
4	A790200150	Roue Ø 160 - 350 kg vérin 500 Acier
5	F078552000	Diagonale à collier allégée
6	F079261024	Échelle verticale allégée 1024 x 665
7	F079261792	Échelle verticale allégée 1792 x 665
8	F07885XXXX	Lisse allégée
9	PXXXX/596N2/RLT	Plancher standard
10	PTXXXX/596N2/RLT	Plancher trappe
11	F079700041/42	Stabilisateur fixe
12	F0401500XX	Plinthe alu accordéon

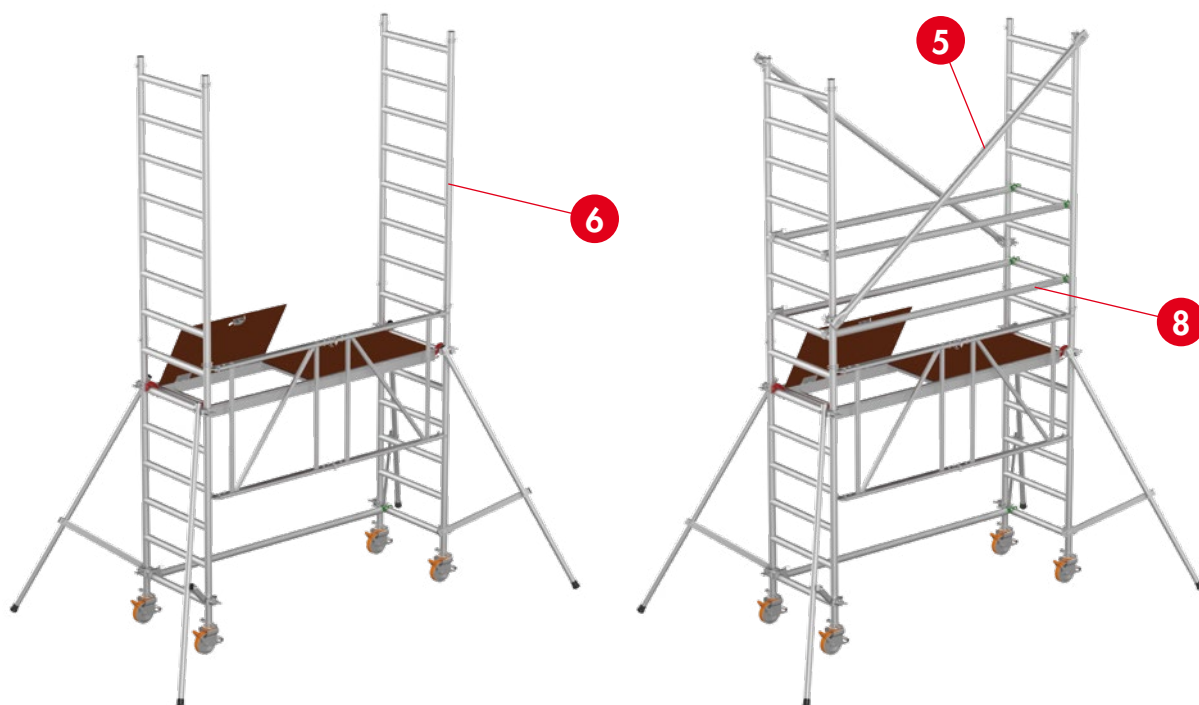




## Instructions de montage



1. Uniquement lors du premier montage insérer les roues à vérins (rep. 4 pour les modèles NOVA 120, 130, 140, 150 ou rep. 3 pour les modèles NOVA 100 et 110) dans l'embase repliable (rep. 2). Verrouiller l'embase avec une goupille clips (rep. 1).
2. Positionner les 4 stabilisateurs (rep. 11) pour les modèles NOVA 110, 120, 130, 140, 150 puis un plancher standard (rep. 9) sur le 3<sup>e</sup> échelon pour le modèle NOVA 100 et un plancher à trappe (rep. 10) sur le 7<sup>e</sup> échelon pour les autres modèles.



3. Positionner les échelles verticales 1,024 m (rep. 6) pour le NOVA 100 et les échelles verticales 1,792 m (rep. 7) pour les autres modèles. Monter, goupiller, haubaner les éléments au fur et à mesure de leur montage avec (rep. 1).
4. Contreventer longitudinalement la structure haute sur le côté extérieur par les diagonales verticales (rep. 5). Accrocher les lisses (anneaux vert) de protection (rep. 8).

## Instructions de montage (suite)

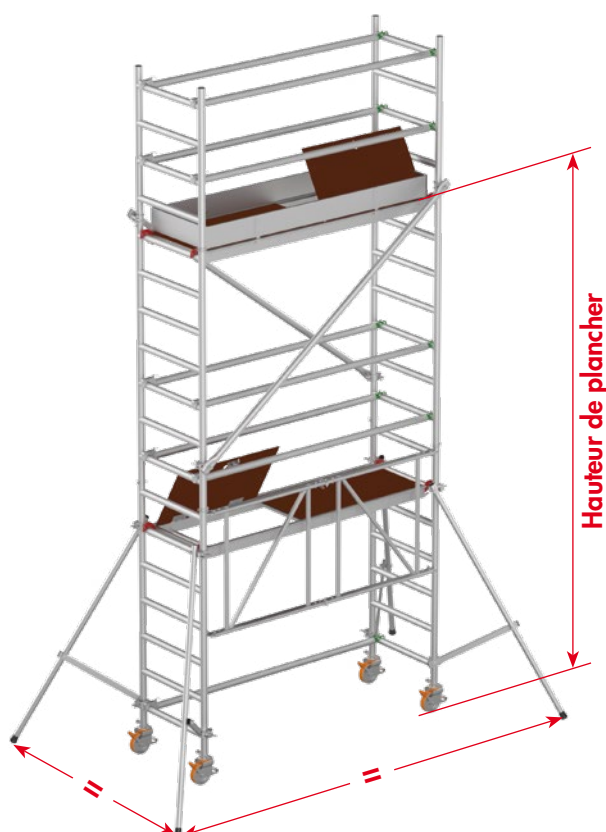


**5.** Monter 2 échelles verticales 1,024 m (rep. 6) pour le NOVA 130, 4 échelles de 1,024 m pour le modèle NOVA 140, 2 échelles de 1,792 m (rep. 7) et 2 échelles de 1,024 m pour le modèle NOVA 150 et positionner le plancher à trappe (rep. 10).

**6.** Installer la plinthe accordéon sur le plancher à trappe. (rep. 12).



## Instructions de montage (suite)



**7.** Contrôler le calage de l'échafaudage roulant en vérifiant que les stabilisateurs (rep. 11) soient à égale distance dans le sens latéral et longitudinal. S'assurer du verrouillage correct des diagonales et des lisses.

## Instruction de démontage

Avant tout démontage, veillez à ce que les roues soient freinées, les stabilisateurs bien serrés. Pour le démontage, respecter l'ordre inverse des opérations de montage, que ce soit les cadres, les échelles la diagonale ou les planchers. Démontez le plus tard possible les stabilisateurs pour assurer le maximum de stabilité.

### **Pour un échafaudage longueur 2 m : stabilisateur fixe PM**

- Empattement mini en longueur = 4,6 m
- Empattement mini en largeur = 4,6 m

### **Pour un échafaudage longueur 2,5 et 3 m : stabilisateur fixe GM**

- Empattement mini en longueur = 4,80 m
- Empattement mini en largeur = 4,85 m

### **Recommandations**

- N'utiliser que des éléments en bon état
- Lors des déplacements, personne ne doit rester sur l'échafaudage
- En position travail, bloquer les roues
- Respecter l'ordre de montage des différents éléments

Dans tous les cas (réparations des équipements endommagés, maintenance des équipements), il est indispensable que l'échafaudage soit équipé exclusivement de pièces d'origines suivant la nomenclature citée ci-dessus.

## Modèles



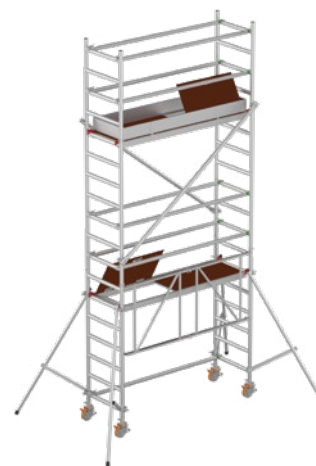
Échafaudage de type NOVA 100,  
hauteur de plancher : 0,8 m



Échafaudage de type NOVA 110,  
hauteur de plancher : 1,96 m



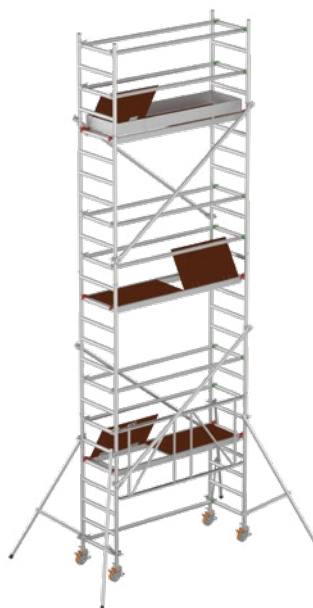
Échafaudage de type NOVA 120,  
hauteur de plancher : 2,9 m



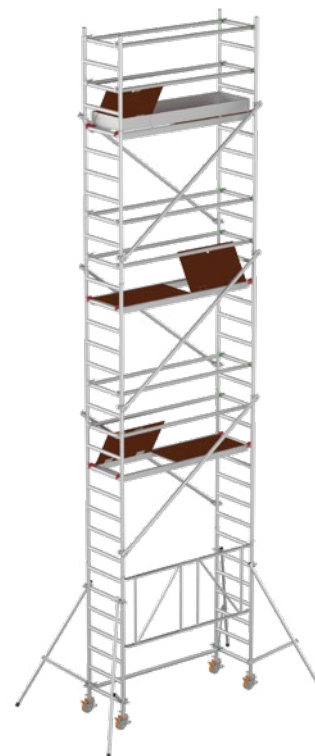
Échafaudage de type NOVA 130,  
hauteur de plancher : 4 m



Échafaudage de type NOVA 140,  
hauteur de plancher : 5 m



Échafaudage de type NOVA 150,  
hauteur de plancher : 5,8 m



Échafaudage de type NOVA 160,  
hauteur de plancher : 7,6 m



## Caractéristiques techniques

**ROULANT: NORME EN 1004 CLASSE 3 - 7.6/11.8 m**

**Charge admissible par roue:** 200 kg pour le modèle 00 et 10 et 350 kg pour les autres modèles (y compris le poids de la structure)

**CHARGE admissible classe III:** 200 kg/m<sup>2</sup>

- Les valeurs des caractéristiques annoncées dans cette fiche
  - La conformité à la norme NF EN 1004 2,5 m < Hauteur plancher < 12 m
  - Hauteur d'autonomie au roulage: 6,6 m
- Nomenclature \* Hauteur maximale de plancher (possibilité de réglage sur 200 mm)

Modèle		00	10	20	30	40	50	60
Hauteur plancher (m)		0,8	2	2,9	4	5	5,8	7,6
Hauteur de travail		2,8	4	4,9	6	7	7,8	9,6
Nombre de planchers intermédiaires		-	-	-	1	1	2	2
Hauteur échafaudage (en m)		2,1	3,3	4,2	5,3	6,3	7,1	8,9
Poids total (kg)	Lg 2 m	37,30	92,76	113,96	155,32	163,78	174,68	188,68
	Lg 2,5 m	43,20	102,46	123,66	171,72	180,18	191,08	205,08
	Lg 3 m	46,30	109,13	130,33	184,23	192,69	205,03	219,03
<b>Composition / Désignation</b>								
Goupille zinguée clip tube 8 x 50		-	4	4	8	12	12	16
Diagonale allégée		-	1	1	2	2	4	4
Lisse allégée		-	5	5	9	9	13	13
Échelle verticale allégée 1024 x 665		-	2	-	2	4	2	2
Échelle verticale allégée 1792 x 665		-	-	2	2	2	4	6
Embase repliable allégée		1	1	1	1	1	1	1
Roue 125 à frein montée sur fourreau		4	4	-	-	-	-	-
Roue pivot 150, 350 kg montée sur vérin		-	-	4	4	4	4	4
Stabilisateur fixe petit modèle		-	4	4	4	-	-	-
Stabilisateur fixe grand modèle		-	-	-	-	4	4	4
Plinthe accordéon		-	1	1	1	1	1	1
Plancher standard largeur 596		1	-	-	-	-	-	-
Plancher à Trappe largeur 596		-	1	1	2	2	3	3
Étrier amovible pour échafaudage		-	-	1	1	1	1	1

