

NOTICE DE MONTAGE

ASSEMBLY INSTRUCTIONS

SAUT DE LOUP

**ALUMINUM MODULAR
ACCESS PLATFORM TILT 45°**

EDALU 45 EVO

NMU 092 - V02 - 01/2025 - FR/GB

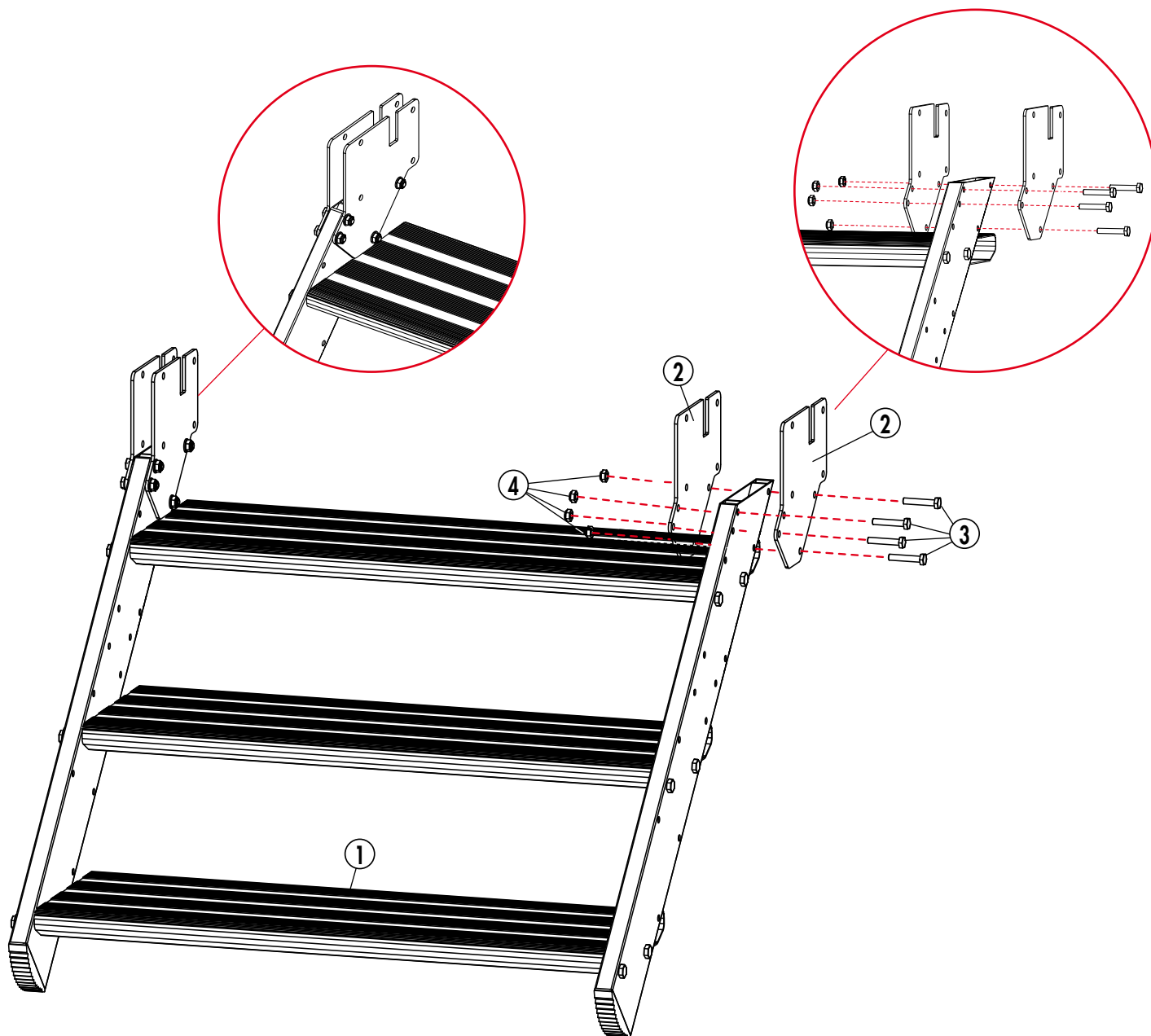


FORTAL[®]
www.fortal.fr

 Made in France

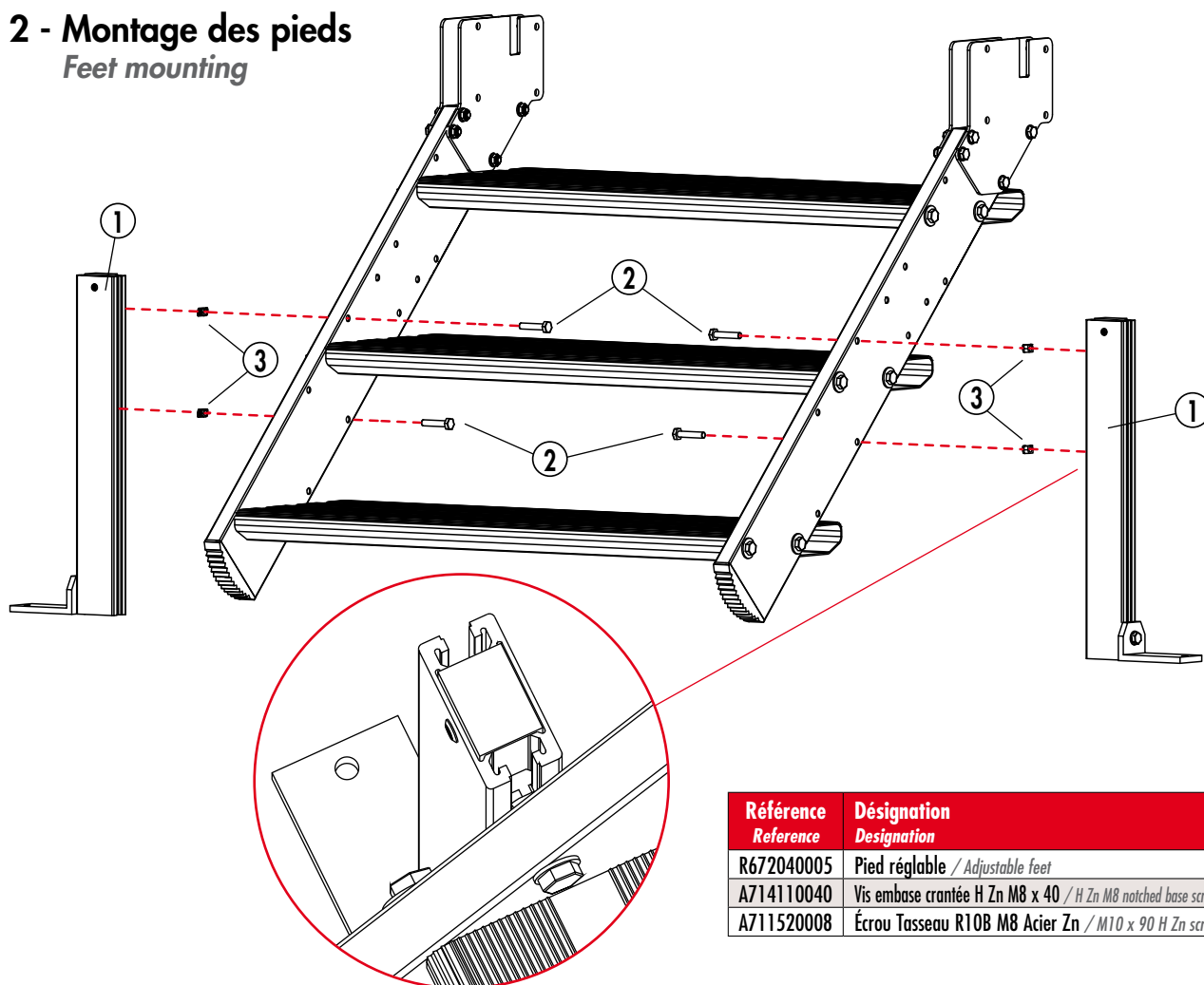
CONFIGURATION DOUBLE ACCÈS / DOUBLE ACCESS CONFIGURATION

1 - Assemblage de l'escalier Staircase assembly



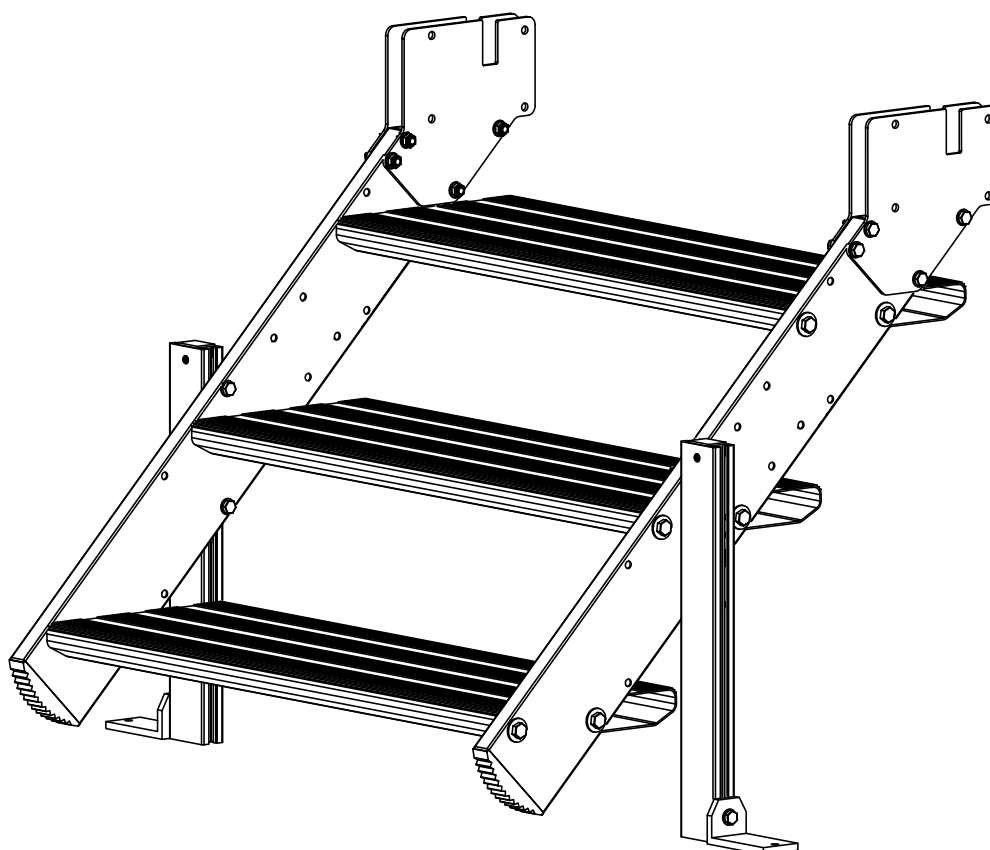
| Référence Reference | Désignation Designation | Repère Nr. | Qté Qty |
|------------------------|--|---------------|------------|
| | Escalier / Staircase | 1 | 1 |
| A700120130 | Méplat liaison palier/escalier / Landing/staircase flat connection | 2 | 4 |
| A714110045 | Vis embase crantée H Zn M8 x 45 / H Zn M8 notched base screw | 3 | 8 |
| A710940108 | Écrou frein à embase Zn M8 / M8 Zn brake nut with base | 4 | 8 |

2 - Montage des pieds Feet mounting

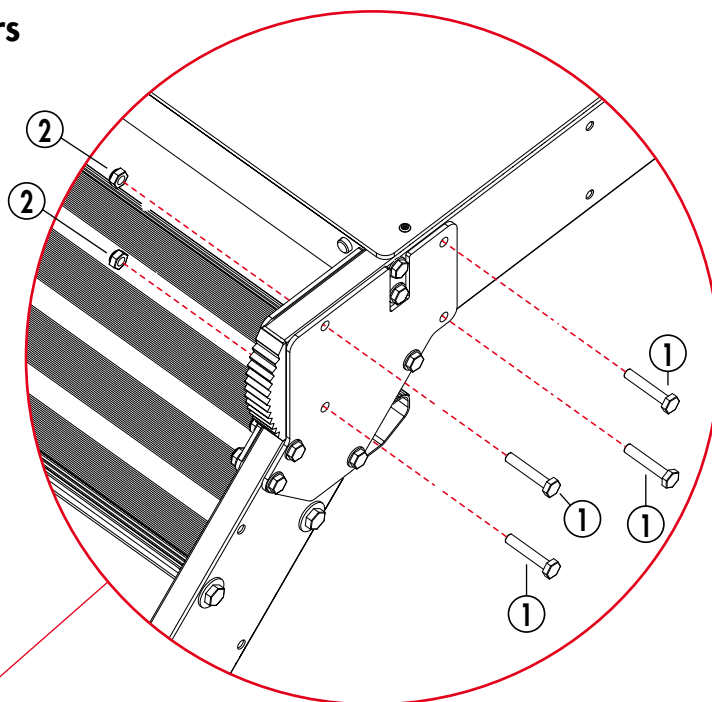
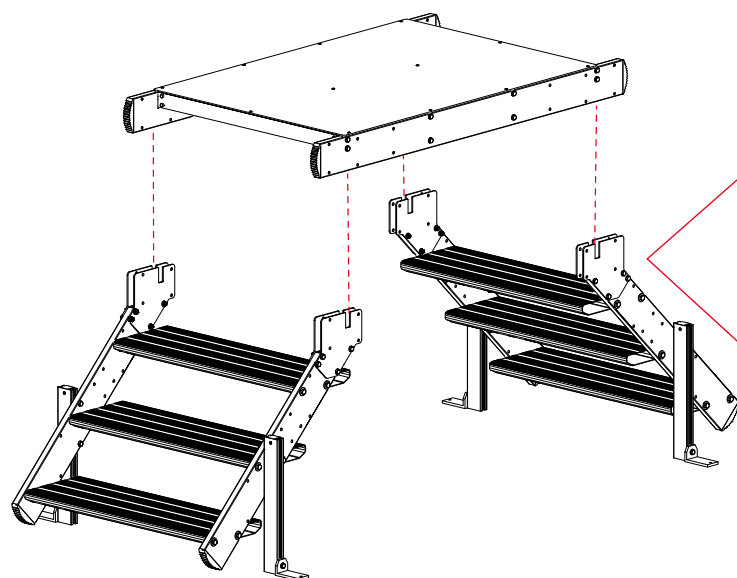


| Référence Reference | Désignation Designation | Repère Nr. | Qté Qty |
|------------------------|--|---------------|------------|
| R672040005 | Pied réglable / Adjustable feet | 1 | 2 |
| A714110040 | Vis embase crantée H Zn M8 x 40 / H Zn M8 notched base screw | 2 | 4 |
| A711520008 | Écrou Tasseau R10B M8 Acier Zn / M10 x 90 H Zn screw | 3 | 4 |

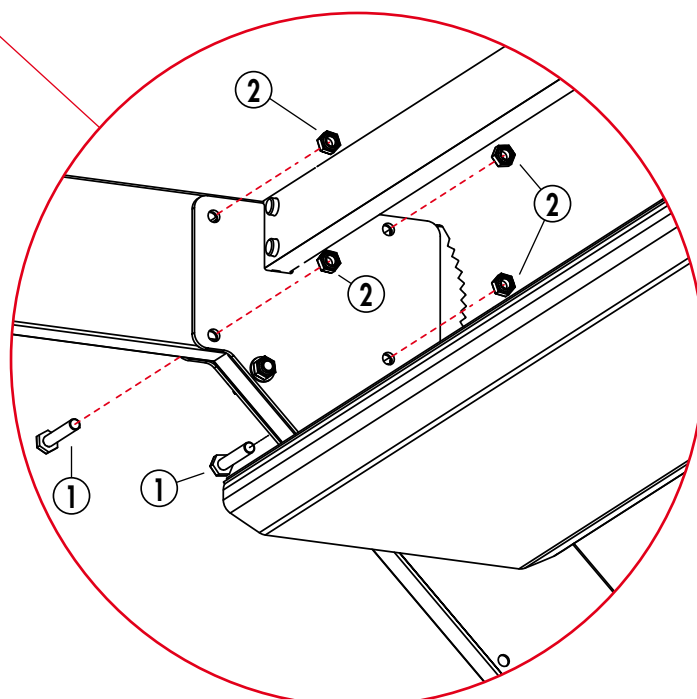
Escalier monté Mounted staircase



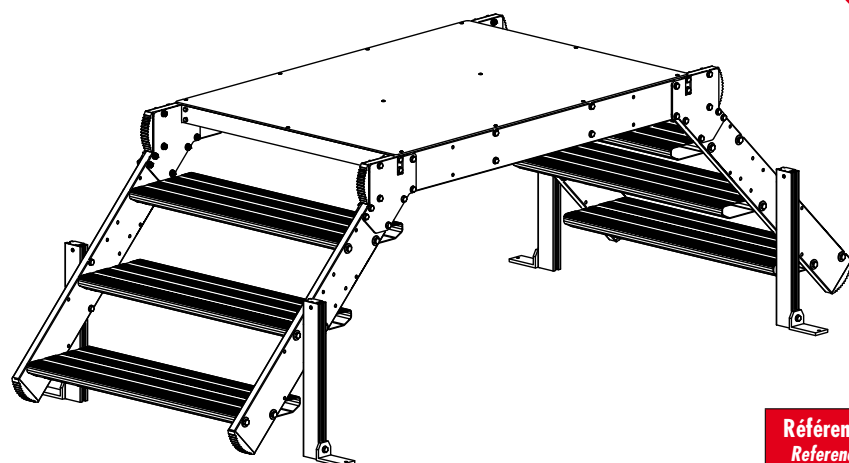
3 - Montage de la plateforme sur les escaliers Platform mounting on staircases



Vue du dessus/Top view



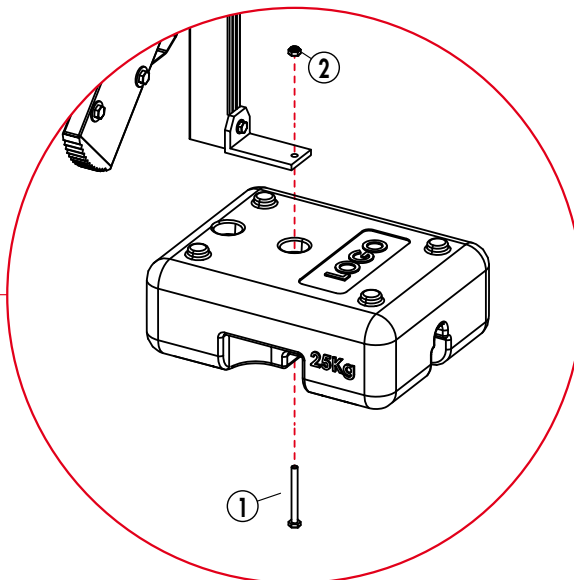
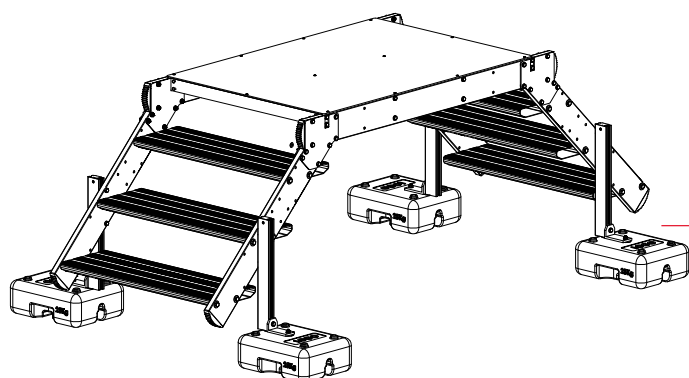
Vue du dessous/Bottom view



Escaliers et plateforme montés
 Mounted staircases and platform

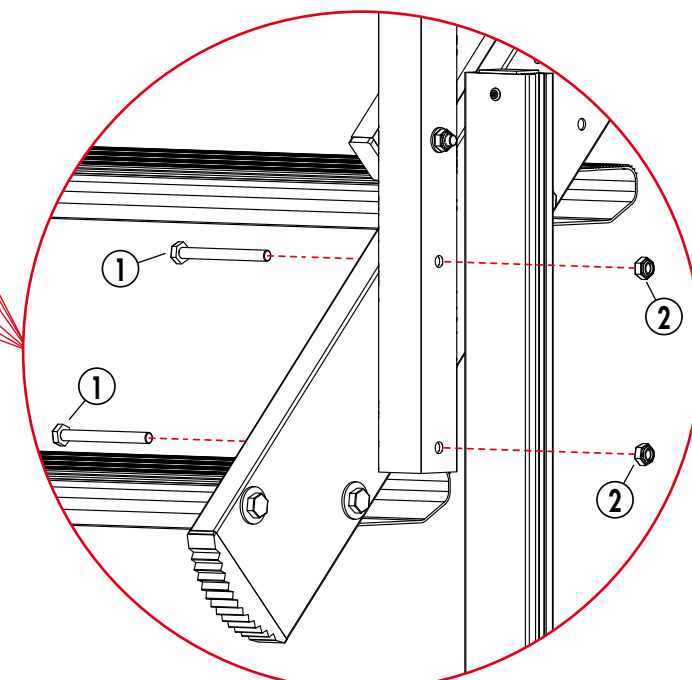
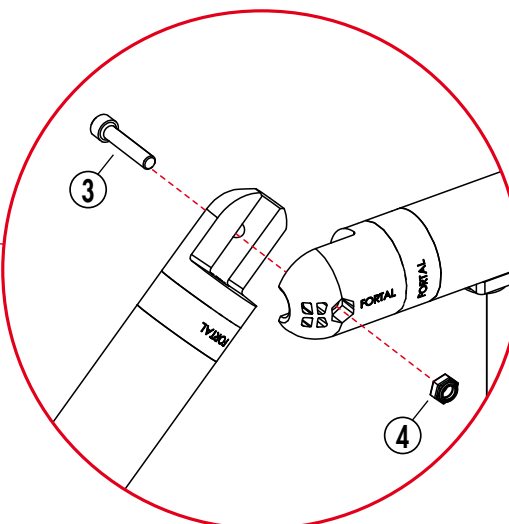
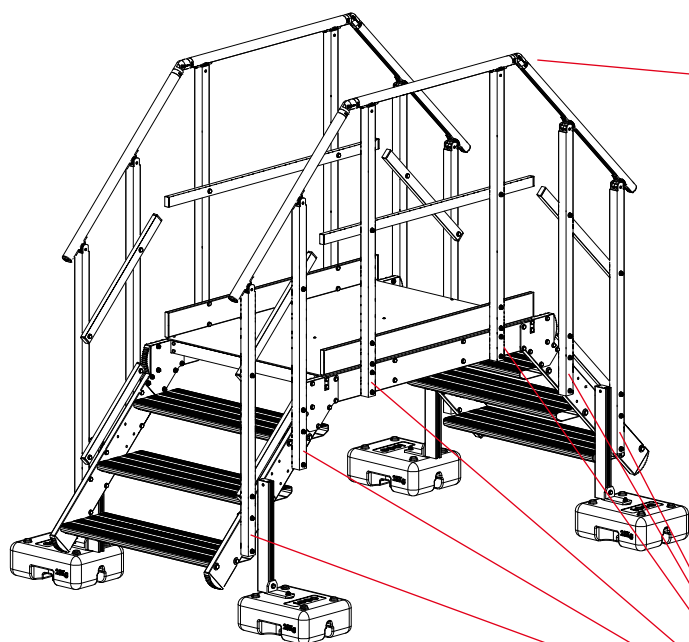
| Référence Reference | Désignation Designation | Repère Nr. | Qté Qty |
|------------------------|--|---------------|------------|
| A714110045 | Vis embase crantée H Zn M8 x 45 / H Zn M8 notched base screw | 1 | 16 |
| A710940108 | Écrou frein à embase Zn M8 / M8 Zn brake nut with base | 2 | 16 |

4 - Montage des plots sur les pieds réglables (si option plots fournie) Concrete blocks mounting on adjustable feet (if optional concrete blocks supplied)



| Référence Reference | Désignation Designation | Repère Nr. | Qté Qty |
|------------------------|--|---------------|------------|
| A714110075 | Vis embase crantée H Zn M8 x 75 / H Zn M8 notched base screw | 1 | 4 |
| A710940108 | Écrou frein à embase Zn M8 / M8 Zn brake nut with base | 2 | 4 |

5 - Montage des garde-corps Guardrails mounting



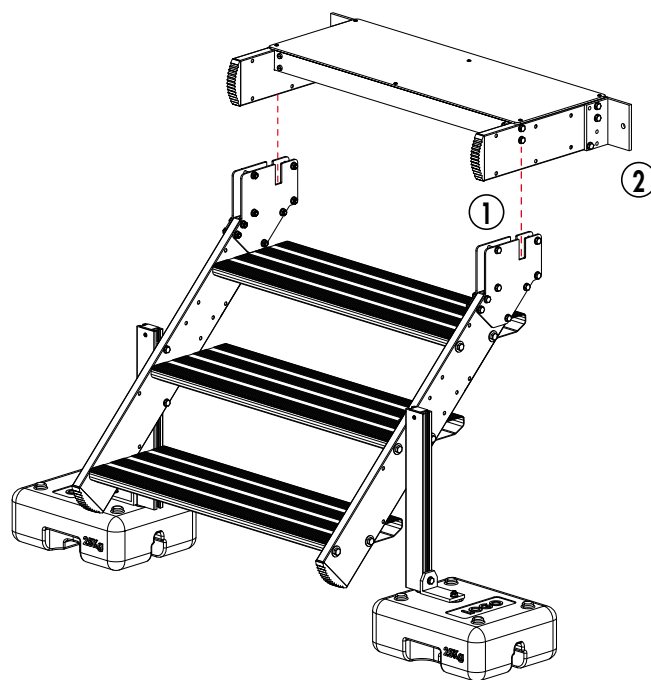
| Référence Reference | Désignation Designation | Repère Nr. | Qté Qty |
|------------------------|--|---------------|------------|
| A714110075 | Vis embase crantée H Zn M8 x 75 / H Zn M8 notched base screw | 1 | 24 |
| A710940108 | Écrou frein à embase Zn M8 / M8 Zn brake nut with base | 2 | 24 |
| A710610030 | Vis CHC Zn M6 x 30 / M6 x 30 CHC Zn screw | 3 | 4 |
| A710710006 | Écrou frein Zn M6 / M6 Zn brake nut | 4 | 4 |

CONFIGURATION ACCÈS SIMPLE / SINGLE ACCESS CONFIGURATION

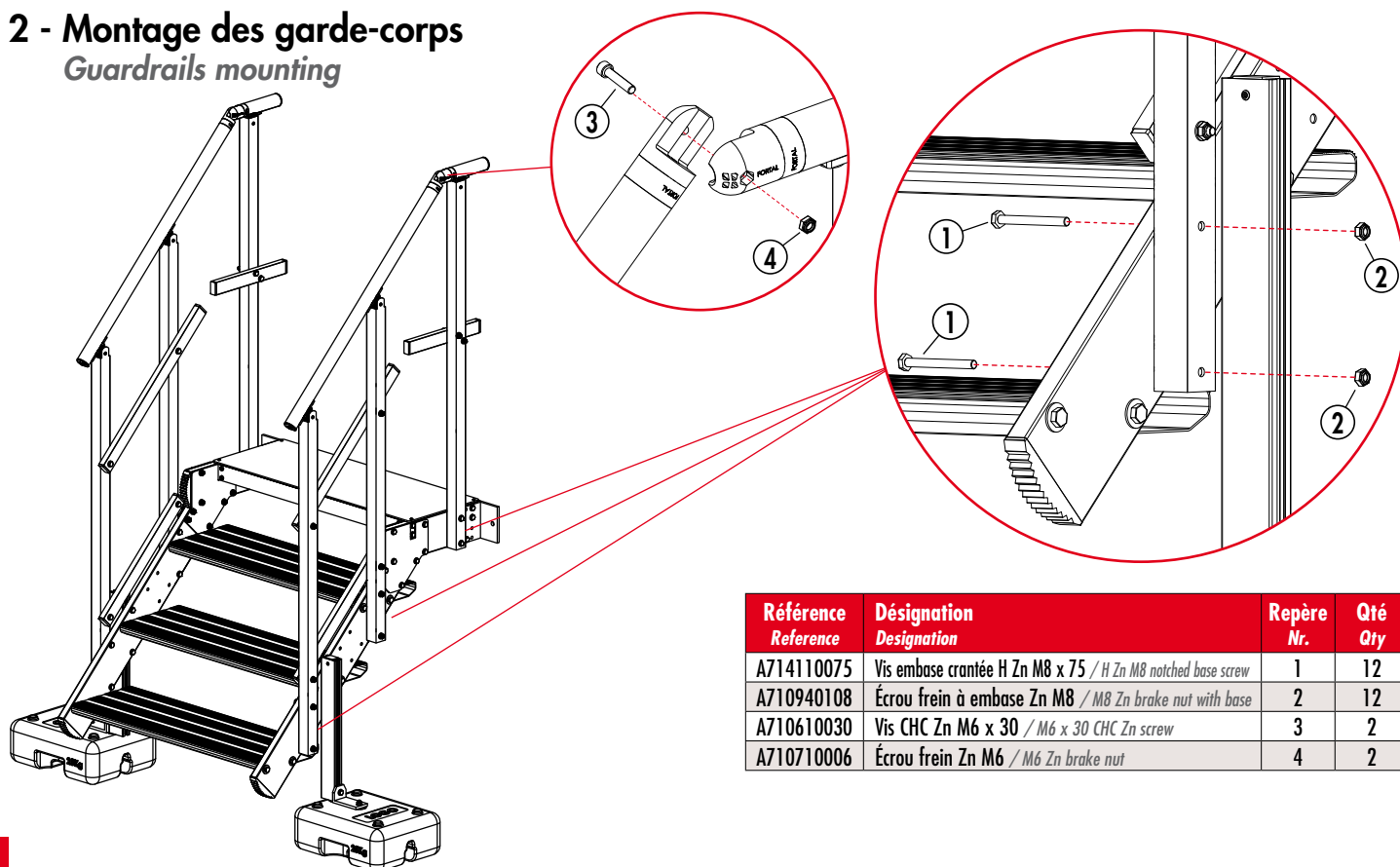
KIT DE FIXATION MURALE POUR ESCALIER DROIT / WALL-MOUNTING KIT FOR STRAIGHT STAIRCASE

1 - Montage du kit sur l'escalier Kit mounting on staircase

- ① Principe de montage identique à la page 4
 Mounting principle identical to page 4
- ② Fixer l'ensemble au mur avant le montage des garde-corps (visserie non fournie)
 Fix the assembled unit to the wall before fixing the guardrails (screws not supplied)



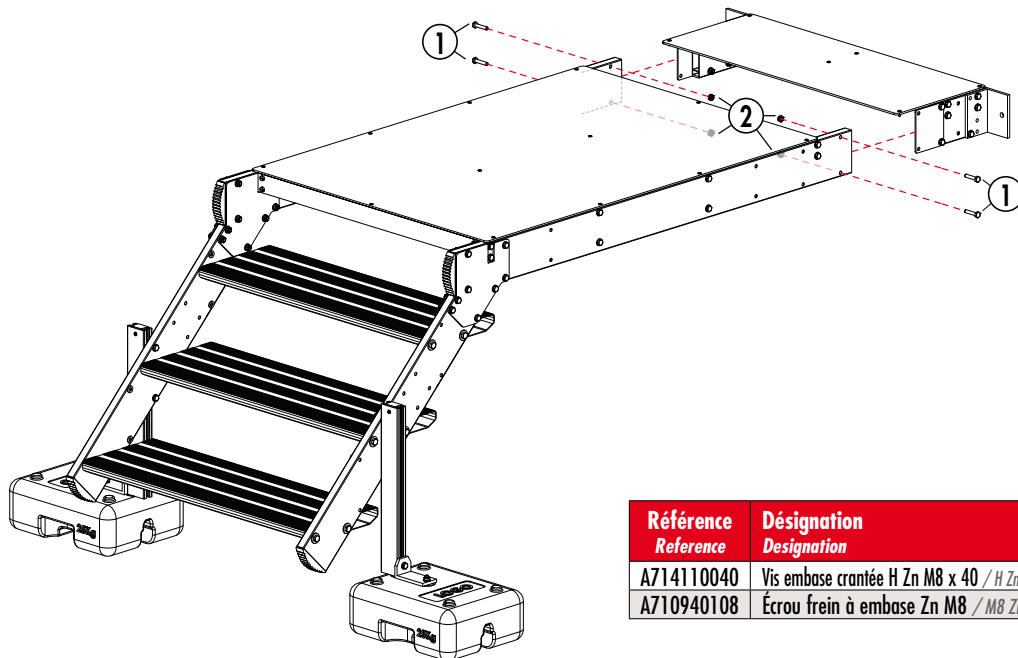
2 - Montage des garde-corps Guardrails mounting



| Référence Reference | Désignation Designation | Repère Nr. | Qté Qty |
|------------------------|--|---------------|------------|
| A714110075 | Vis embase crantée H Zn M8 x 75 / H Zn M8 notched base screw | 1 | 12 |
| A710940108 | Écrou frein à embase Zn M8 / M8 Zn brake nut with base | 2 | 12 |
| A710610030 | Vis CHC Zn M6 x 30 / M6 x 30 CHC Zn screw | 3 | 2 |
| A710710006 | Écrou frein Zn M6 / M6 Zn brake nut | 4 | 2 |

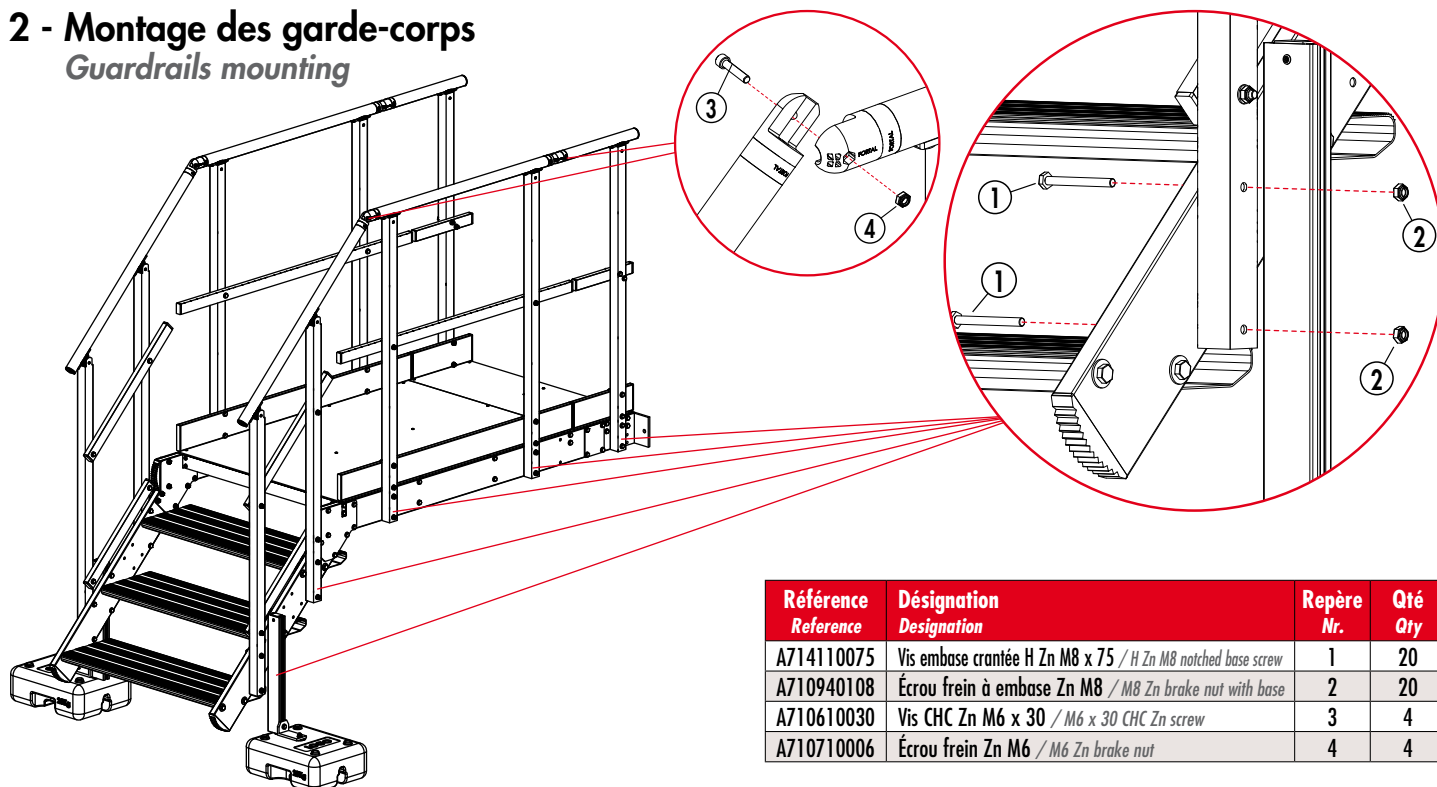
KIT DE FIXATION MURALE POUR ESCALIER À PALIER / WALL-MOUNTING KIT FOR STAIRCASE WITH LANDING

1 - Montage du kit sur l'escalier Kit mounting on staircase



| Référence Reference | Désignation Designation | Repère Nr. | Qté Qty |
|------------------------|--|---------------|------------|
| A714110040 | Vis embase crantée H Zn M8 x 40 / H Zn M8 notched base screw | 1 | 4 |
| A710940108 | Écrou frein à embase Zn M8 / M8 Zn brake nut with base | 2 | 4 |

2 - Montage des garde-corps Guardrails mounting



| Référence Reference | Désignation Designation | Repère Nr. | Qté Qty |
|------------------------|--|---------------|------------|
| A714110075 | Vis embase crantée H Zn M8 x 75 / H Zn M8 notched base screw | 1 | 20 |
| A710940108 | Écrou frein à embase Zn M8 / M8 Zn brake nut with base | 2 | 20 |
| A710610030 | Vis CHC Zn M6 x 30 / M6 x 30 CHC Zn screw | 3 | 4 |
| A710710006 | Écrou frein Zn M6 / M6 Zn brake nut | 4 | 4 |



■ ■ Made in France

FORTAL - Z.I. du MUCKENTAL - F-67140 BARR
Tél. : +33 (0)3 88 58 53 53 - Fax: +33 (0)3 88 58 53 54 - E-mail: info@ortal.fr